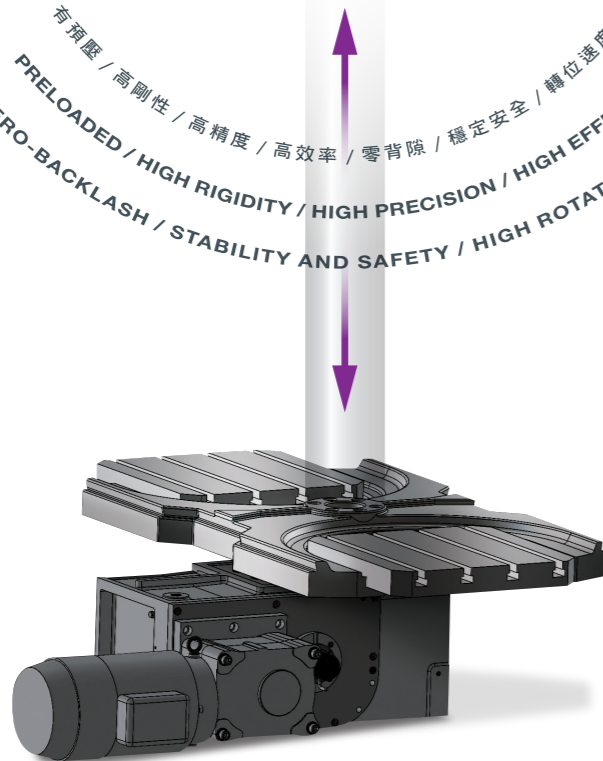




有預壓 / 高剛性 / 高精度 / 高效率 / 零背隙 / 穩定安全 / 轉位速度快
 PRELOADED / HIGH RIGIDITY / HIGH PRECISION / HIGH EFFICIENCY
 ZERO-BACKLASH / STABILITY AND SAFETY / HIGH ROTATION SPEED



SPC SERIES

凸輪式工作交換台
Auto Pallet Changer

康普國際精密機械股份有限公司
42753 台中市潭子區潭富路一段 144 巷 31 號 1 樓

Campower International Precision Machinery Co., Ltd.
1F., No. 31, Ln. 144, Sec. 1, Tanfu Rd., Tanzi Dist., Taichung City 42753, Taiwan

Tel: +886-4-2535-1570
Fax: +886-4-2535-1571



campower1@campower.com.tw
www.campower.com.tw



潭子精密機械技術合作
TAN TZU PRECISION MACHINERY TECHNICAL COOPERATION



更高的生產效率

通過托盤高速交換，縮短工作時間，將15sec交換時間降為6sec。

更穩定的耐久性

凸輪與從動滾子採滾動接觸，高精度、高剛性、零背隙、磨損極低。

更簡潔的機構設計

僅透過凸輪機構，即可完成托盤上升、180°旋轉以及下降等動作。

更節省的成本

只需一個動力源即可平穩運轉，無需任何氣、油壓裝置，降低成本。

Higher Productivity

Through high-speed exchange of the tray to shorten the working time, and reduce exchange time from 15 sec to 6 sec.

More Stability and Durability

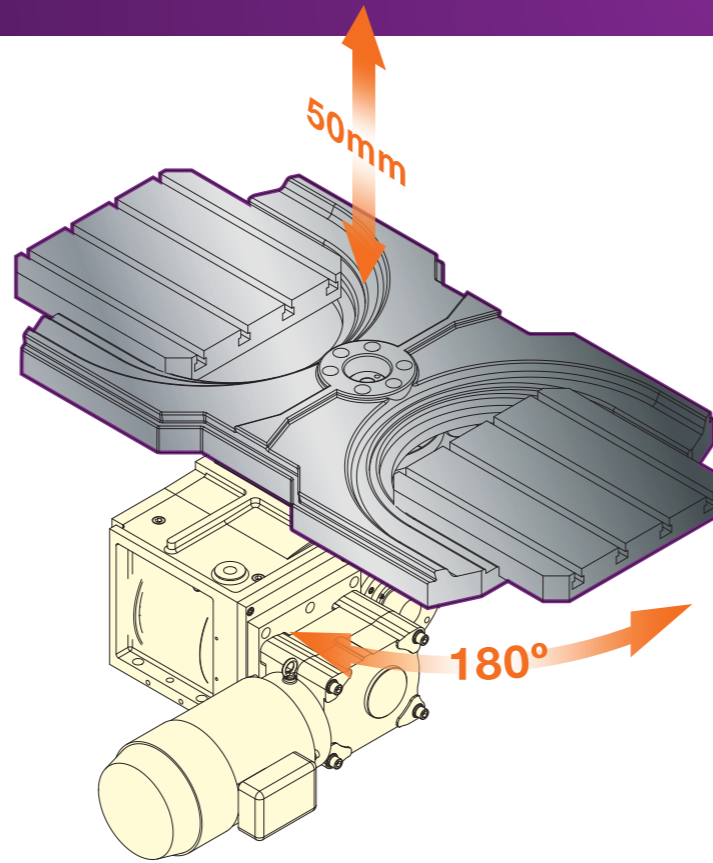
Cam and driven roller use rolling contact; high precision, high rigidity, zero backlash, and low wear.

More Concise Mechanical Design

Only through the cam mechanism, you can complete tray ascending, 180° rotating, descending, and other actions.

More Cost Savings

Only with one power source can operate smoothly without any gas or hydraulic devices to reduce costs.

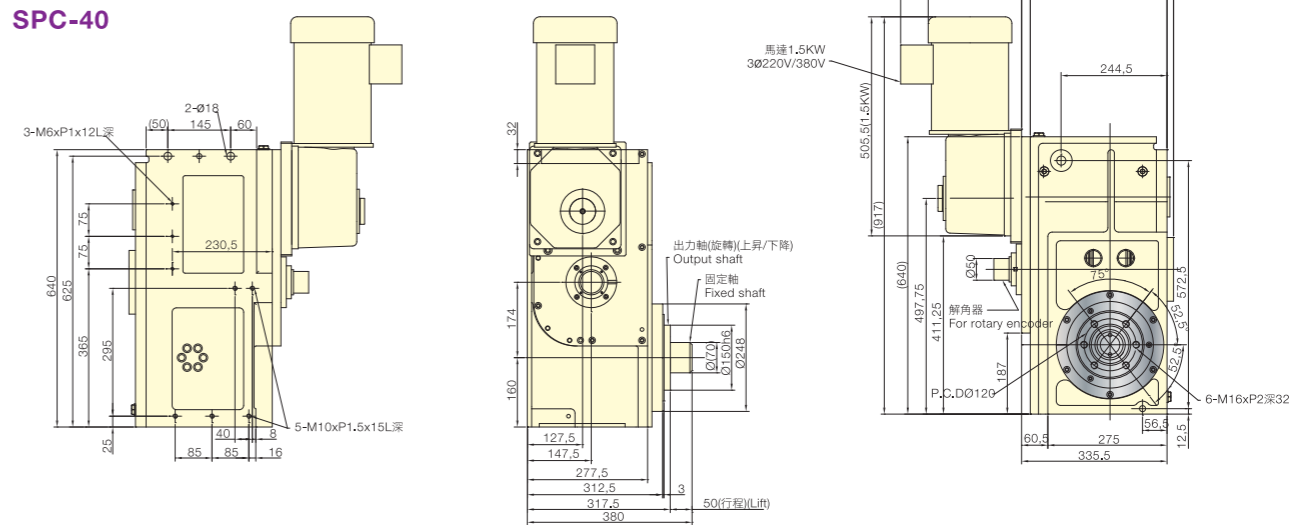


6.0sec/□400mm

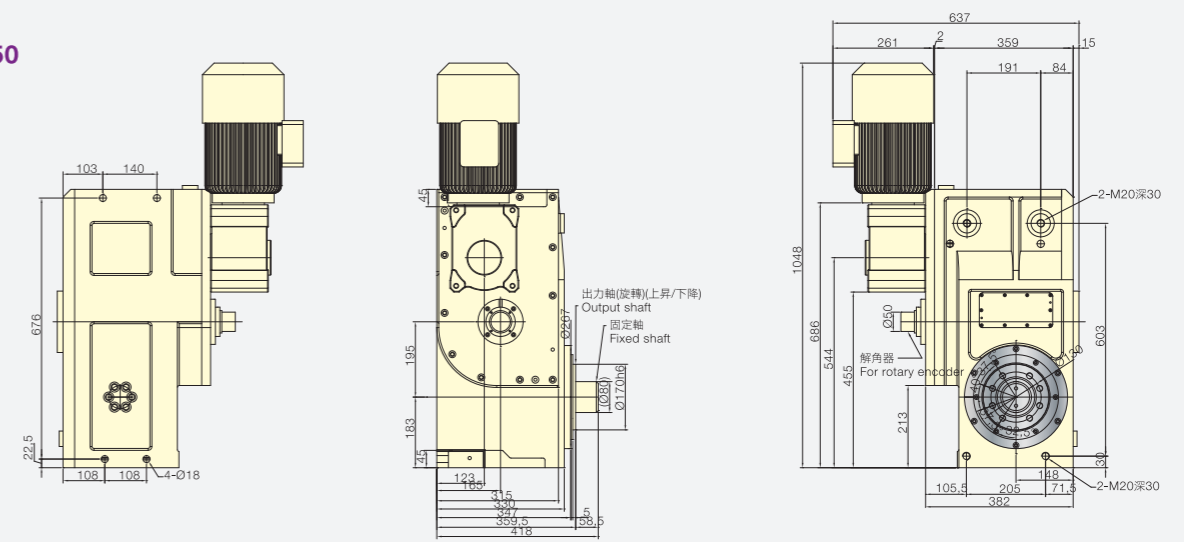
規格 / Specification

			SPC-40	SPC-50	SPC-63
盤面尺寸	Pallet Size	mm	400 x 400	500 x 500	630 x 630
盤面重量	Pallet Mass	kg	100 x 2	150 x 2	300 x 2
叉型舉盤	Fork Mass	kg	200	210	450
容許負載	Max. Work Mass	kg	400 x 2	600 x 2	1000 x 2
最大容許慣性矩	Max. Allowable Moment of Inertia	Kg.m ²	267	456	1321
工作台迴轉角度	Fork Swing Angle	deg	180°	180°	180°
升降行程	Lift Stroke	mm	50	55	60
交換時間	Takt Time	sec	6	8	10
總重量	Net. Weight	kg	270	430	820
馬達瓦數	Motor Watts	kw	1.5	1.5	1.5
長度	Length	mm	640	676	870
高度	Height	mm	380	418	495.5
寬度	Width	mm	335.5	382	506

SPC-40



SPC-50



SPC-63

